

# Electrolux chlazení - řada zchlazovačů

## Zchlazovače, 10/15 kg GN 1/1 příčné

Zchlazování znamená v co nejkratším čase snížit teplotu čerstvě uvařených pokrmů na +4°C, při kterých dochází k zastavení množení bakterií. Po skončení každého cyklu se přístroj automaticky přepne do skladovacího režimu. Zchlazenou stravu lze skladovat dle druhu až 5 dní bez ztráty chuti a vůně, nutričních hodnot a váhy. Vzniká tak možnost časového i místního oddělení doby přípravy a doby distribuce stravy. Lze tak najednou vyrobit pokrmy, které pak lze distribuovat v průběhu několika dní a tím výrazně šetřit náklady. Řada příčně ukládaných šokových zchlazovačů se sestává z modelů se zabudovanou chladicí jednotkou nebo připravených pro napojení na externí jednotku.



Model 726658

### PROVOZNÍ REŽIMY

- **Soft** zchlazování (při teplotě vzduchu v komoře -2°C).
- **Hard** zchlazování (při teplotě vzduchu v komoře -12°C).
- Všechny cykly řízené sondou využívají funkce **ARTE** (Algorithm for Remaining Time Estimation), informující obsluhu o zbývajícím čase zchlazování pro snadné plánování jejich činností.
- Skladování při +2°C (aktivuje se automaticky po skončení každého cyklu).
- Funkce Turbo zchlazování.
- Cyklus lze řídit dvěma způsoby - pomocí nastaveného času nebo vestavěné teplotní sondy s automatickou detekcí zapáchnutí do produktu.
- Řídící jednotka nabízí různé

druhy provozních nastavení: čas/teplota na sondě podle příslušné vyhlášky; čas/teplota na sondě upravena dle požadavků zákazníka, sterilizační cyklus: UV lampy (objednávají se zvlášť), až 3 jednobodové teplotní sondy nebo tříbodová sonda (objednávají se zvlášť), automatický i manuální odtávací cyklus. Všechna nastavení jsou programovatelná.

- Standardně 1-bodová teplotní sonda (kromě mod.726658).
- Ovládací elektronický panel se 2 velkými displeji pro odečet: času, teploty na sondě, zbývajícím času, alarmových a servisních informací.
- Paměťová jednotka: 2 pro každý provozní režim, nastavení času a teploty vzduchu. Tyto programy lze změnit na speciální cykly pro výrobce zmrzliny.

- Všechny informace týkající se provozních režimů jsou zaznamenávány: datum, čas, teplota na sondě, skladovací teplota, zda program proběhl v souladu s HACCP.
- Akustický alarm při ukončení či přerušení cyklu nestandardním způsobem.

### PROVOZNÍ VÝKON

- Zchlazování od 10 až 15 kg z teploty +90°C na max.+4°C. Doba zchlazování se může měnit v návaznosti na množství a hutnosti pokrmů, obsahu vody a druhu použité GN nádoby. Zchlazovací kapacita podle NF\* předpisů je od 7,2kg do 10,8kg dle modelu.



**Electrolux**

## KONSTRUKCE

- Vestavěná chladicí jednotka v provedení vhodném pro okolní teploty až +32°C.
- Vnitřní a vnější konstrukce z ušlechtilé nerez oceli AISI304 (zadní vnější stěna z galvanizované oceli).
- Polyuretanová izolační pěnová výplň 60mm.
- Komora s oblými vnitřními rohy.
- Dveře s vyjímatelným magnetickým, hygienicky tvarovaným těsněním.
- Motory a ventilátor v provedení IPX20 (chráněno proti stříkající vodě).
- Výparník opatřen protikorozní úpravou zvyšující spolehlivost a životnost.
- Kryt s ventilátorem na pantech pro snadný přístup/čištění výparníku.
- Automaticky vyhřívaný rám dveří.
- Odtávání horkým plynem.

- Solenoidové ventily.
- 1 termostatický expanzní ventil.
- Nohy 150 mm s možností výškové stavitelnosti -15/+80 mm (vyjma mod.726658).
- Možnost externí tiskárny (objednává se zvlášť).
- Možnost napojení na PC napojení, rozhraní RS485 (objednává se zvlášť).
- Komora uzpůsobená pro nádoby 3 GN 1/1 příčné (doporučená max. hloubka 40/65mm) nebo pekařské plechy 600x400 mm. Lehce vyjímatelné vodicí lišty.

## INSTALACE

- Nevyžaduje žádné napojení na vodu.
- Odpad z komory lze napojit přímo na odpad nebo využít odpadní nádoby.

## PŘÁTELSKÁ K ŽIVOTNÍMU PROSTŘEDÍ

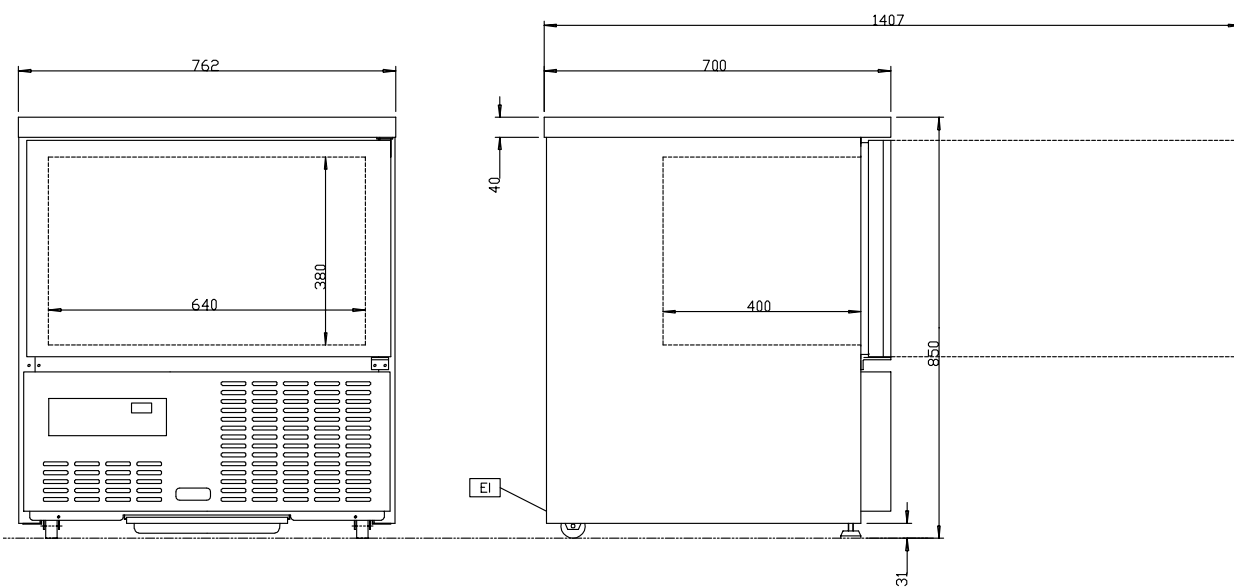
- Polyuretanová izolační pěnová výplň 60mm a hnací plyn cyklopentan zaručují dlouhodobě vynikající izolační vlastnosti při 100% ochraně životního prostředí.
- Chladicí médium R134a, CFC/HCFC free.
- Konstruovány a vyráběny v závodech s ISO9001 a ISO14001 certifikáty. Odpovídají EN a ČSN a jsou opatřeny značkou CE.

\* NF hygienické předpisy  
certifikační úřad: AFAQ AFNOR CERTIFICATION  
Adresa: 11, Avenue Francis de Pressense -  
93571 Saint-Denis La Plaine Cedex - Francie  
V souladu s předpisem NF031. Certifikát  
zaručuje: snadnou čistitelnost a teplotní výkonnost

	RBC051 726658	RBC061 726620	RBC061R 726621
<b>TECHNICKÉ ÚDAJE</b>			
Typ	A - 10 KG CHILLER	B - 15 KG CHILLER	B - 15 KG CHILLER
Kapacita na cyklus - kg			
NF předpisy	7.2	10.8	10.8
UK předpisy	10	15.2	15.2
Brutto kapacita (D.I.N.8952) - l	72	115	115
Chladicí jednotka	Zabudov.	Zabudov.	Remote
Teploměr	Digitál	Digitál	Digitál
Vnější rozměry - mm			
šířka	762	760	760
hloubka/při otevřených dveřích	700, 1407	760, 1500	770, 1450
výška	850	970	975
Vnitřní rozměry - mm			
šířka	640	640	640
hloubka	400	419	419
výška	380	400	380
Dveřní závěs	vpravo	vpravo	vpravo
Typ nádob	GN 1/1; 600x400	GN 1/1; 600x400	GN 1/1; 600x400
Max. kapacita - nádoby H=65 mm - ks	3	3	3
Počet vsunů/s roztečí, mm			
Typ chladiva	R134a	R134a	R134a
Chladicí výkon - W	980	707	1350
Příkon - kW			
instalovaný -elektrický	0.51	0.715	0.12
Hladina hluku - dBA	56	62	62
Netto váha - kg	88	95	85
Napětí	230 V, 1N, 50	230 V, 1N, 50	230 V, 1N, 50
<b>PŘÍSLUŠENSTVÍ V CENĚ</b>			
SADA 1 TEPLTNÍ SONDY PRO BC/BCF		1	1
<b>EXTRA PŘÍSLUŠENSTVÍ</b>			
HACCP SOFTWARE EKIS	922166	922166	922166
KONSTRUKCE PRO COOK&CHILL (ECV6,ESK-F10)		881528	881528
POLICE ROŠTOVÁ "RILSAN" GN1/1		881061	881061
POLICE ROŠTOVÁ 600X400MM "RILSAN"		880864	880864
ROŠT - GN 1/1, SADA 2 KUSŮ	921101	921101	921101
SADA 1 TEPLTNÍ SONDY PRO BC/BCF	880089	880089	880089
SADA 2 TEPLTNÍCH SOND PRO BC/BCF	880096	880096	880096
SADA 3 TEPLTNÍCH SOND PRO BC/BCF		880269	880269
SADA 3-BODOVÉ TEPL.SONDY PRO BC/BCF	880088	880088	880088
SADA 4 KOLEČEK-ZCHLAZOVAČE/400L LEDNICE		881097	
SADA 4 NOHOU PRO PODPULTOVÝ ZCHLAZOVAČ	881493		
SADA HACCP ADVANCED PRO BC/BCF LW+CW	880183	880183	880183
TISKÁRNA PRO HACCP - BASIC	881532	881532	881532

Electrolux chlazení - řada zchlazovačů  
Zchlazovače, 10/15 kg GN 1/1 příčné

726658



HDAA010

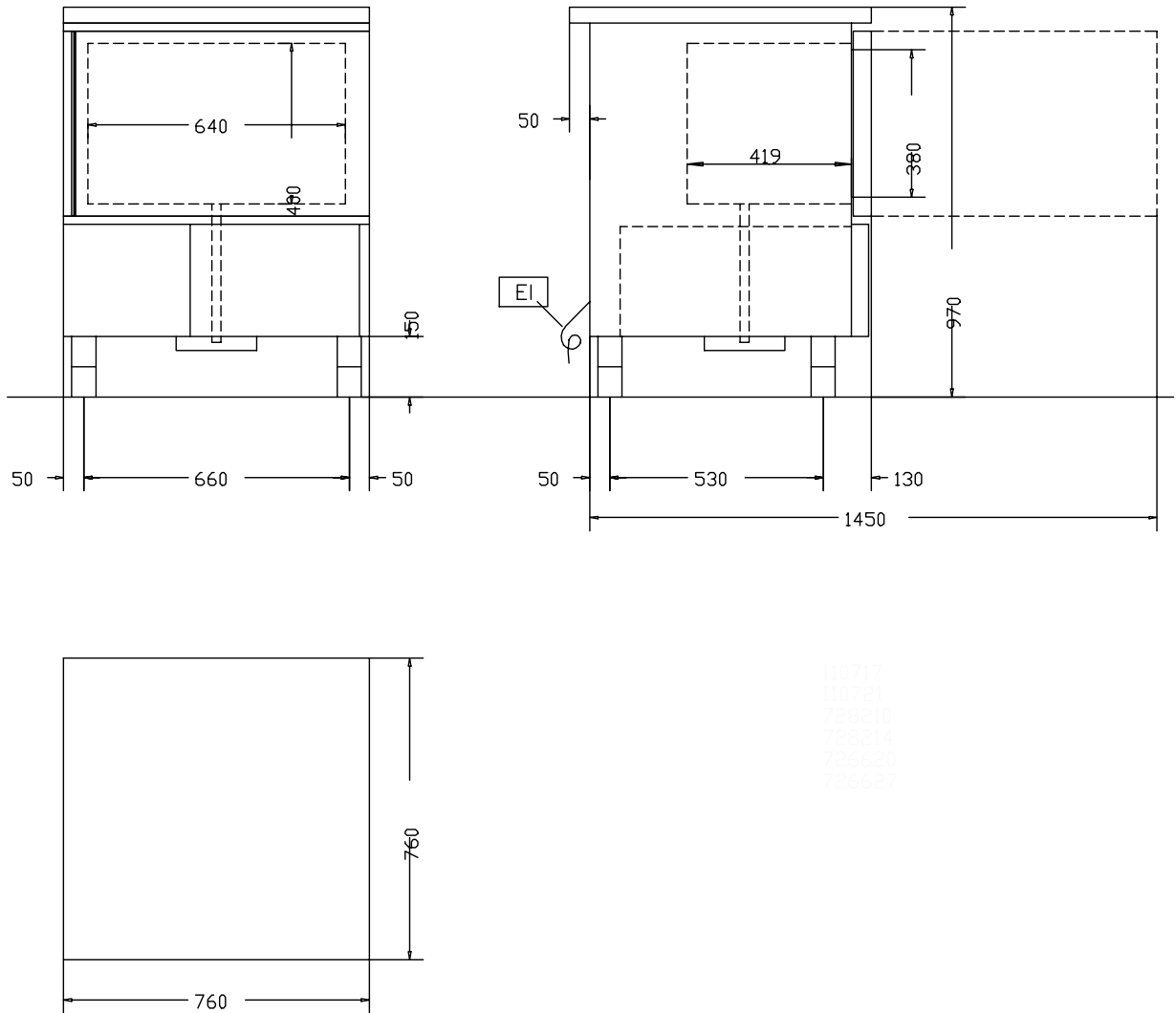
2010-02-15

<b>LEGENDA</b> EI - Elektrické napojení	<b>RBC051</b> <b>726658</b>
	230 V, 1N, 50

Technické změny vyznačeny

Electrolux chlazení - řada zchlazovačů  
Zchlazovače, 10/15 kg GN 1/1 příčné

726620



HDAA010

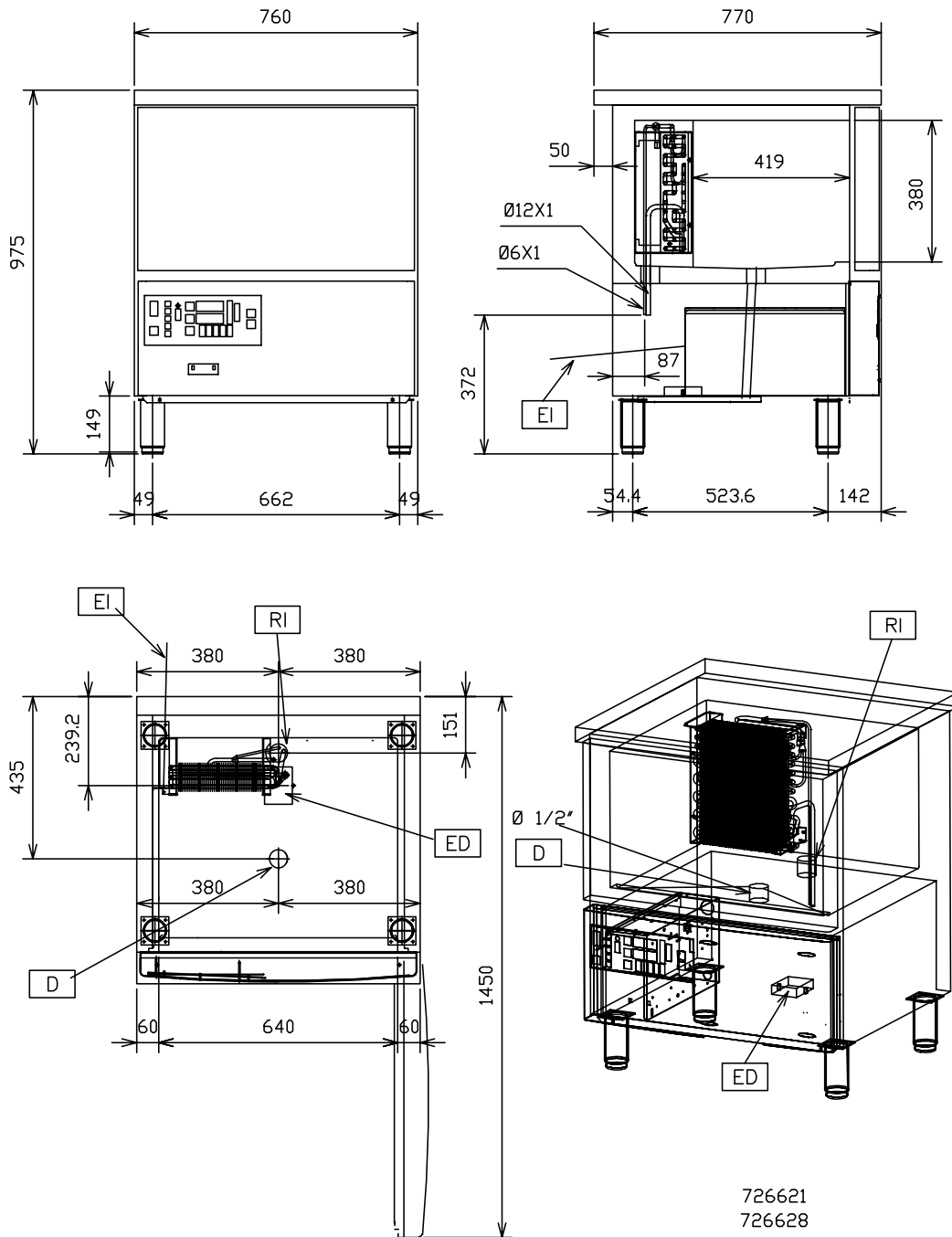
2010-02-15

Technické změny vyhrazeny

<b>LEGENDA</b> EI - Elektrické napojení	<b>RBC061</b> <b>726620</b>
	230 V, 1N, 50

Electrolux chlazení - řada zchlazovačů  
Zchlazovače, 10/15 kg GN 1/1 příčné

726621



HDAA010

2010-02-15

Technické změny vyhrazeny

<b>LEGENDA</b> D - Odpad ED - Vnější el.připojení EI - Elektrické napojení RI - Napojení externího agregátu	<b>RBC061R</b> <b>726621</b>
	1/2"
	●
	230 V, 1N, 50
	●