

Zchlazovače, 28 kg GN 1/1 příčné

Zchlazování znamená v co nejkratším čase snížit teplotu čerstvě uvařených pokrmů na +4°C, při kterých dochází k zastavení množení bakterií. Po skončení každého cyklu se přístroj automaticky přepne do skladovacího režimu. Zchlazenou stravu lze skladovat dle druhu až 5 dní bez ztráty chuti a vůně, nutričních hodnot a váhy. Vzniká tak možnost časového i místního oddělení doby přípravy a doby distribuce stravy. Lze tak najednou vyrobit pokrmy, které pak lze distribuovat v průběhu několika dní a tím výrazně šetřit náklady. Řada příčně ukládaných šokových zchlazovačů se sestává z modelů se zabudovanou chladicí jednotkou nebo připravených pro napojení na externí jednotku.



Model 726622

PROVOZNÍ REŽIMY

- **Soft** zchlazování (při teplotě vzduchu v komoře -2°C).
- **Hard** zchlazování (při teplotě vzduchu v komoře -12°C).
- Všechny cykly řízené sondou využívají funkce **ARTE** (Algorithm for Remaining Time Estimation), informující obsluhu o zbývajícím čase zchlazování pro snadné plánování jejich činností.
- Skladování při +2°C (aktivuje se automaticky po skončení každého cyklu).
- Funkce Turbo zchlazování.
- Cyklus lze řídit dvěma způsoby - pomocí nastaveného času nebo vestavěné teplotní sondy s automatickou detekcí zapáchnutí do produktu.
- Řídící jednotka nabízí různé

druhy provozních nastavení: čas/teplota na sondě podle příslušné vyhlášky; čas/teplota na sondě upravena dle požadavků zákazníka, sterilizační cyklus: UV lampy (objednávají se zvlášť), až 3 jednobodové teplotní sondy nebo tříbodová sonda (objednávají se zvlášť), automatický i manuální odtávací cyklus. Všechna nastavení jsou programovatelná.

- Standardně 1-bodová teplotní sonda.
- Ovládací elektronický panel se 2 velkými displeji pro odečet: času, teploty na sondě, zbývajícím času, alarmových a servisních informací.
- Paměťová jednotka: 2 pro každý provozní režim, nastavení času a teploty vzduchu. Tyto programy lze změnit na speciální cykly pro výrobce zmrzliny.

- Všechny informace týkající se provozních režimů jsou zaznamenávány: datum, čas, teplota na sondě, skladovací teplota, zda program proběhl v souladu s HACCP.
- Akustický alarm při ukončení či přerušení cyklu nestandardním způsobem.

PROVOZNÍ VÝKON

- Zchlazování 28 kg z teploty +90°C na max. +4°C. Doba zchlazování se může měnit v návaznosti na množství a hutnosti pokrmů, obsahu vody a druhu použité GN nádoby. Zchlazovací kapacita podle NF* předpisů je 21,6kg dle modelu.



Electrolux

Electrolux chlazení - řada zchlazovačů
Zchlazovače, 28 kg GN 1/1 příčné

KONSTRUKCE

- Vestavěná chladicí jednotka v provedení vhodné pro okolní teploty až +32°C.
- Vnitřní a vnější konstrukce z ušlechtilé nerez oceli AISI304 (zadní vnější stěna z galvanizované oceli).
- Polyuretanová izolační pěnová výplň 60mm.
- Komora s oblými vnitřními rohy.
- Dveře s vyjímatelným magnetickým, hygienicky tvarovaným těsněním.
- Motory a ventilátor v provedení IPX20 (chráněno proti stříkající vodě).
- Výparník opatřen protikorozní úpravou zvyšující spolehlivost a životnost.
- Kryt s ventilátorem na pantech pro snadný přístup/čištění výparníku.
- Automaticky vyhřívaný rám dveří.
- Odtávání horkým plynem.
- Solenoidové ventily.

- 1 termostatický expanzní ventil.
- Nohy 150 mm s možností výškové stavitelnosti -15/+80 mm.
- Možnost externí tiskárny (objednává se zvlášť).
- Možnost napojení na PC napojení, rozhraní RS485 (objednává se zvlášť).
- Komora uzpůsobená pro nádoby 6 GN 1/1 příčné (doporučená max. hloubka 40/65mm) nebo pekařské plechy 600x400 mm. Lehce vyjímatelné vodící lišty.
- Samozřejmostí je kompatibilita s dalšími Electrolux chladicími zařízeními a příčnými konvektomaty, vytvářející tak jednoduchý, ergonomicky a ekonomicky efektivní Cook&Chill systém.

INSTALACE

- Nevyžaduje žádné napojení na vodu.
- Odpad z komory lze napojit přímo na odpad nebo využít

odpadní nádoby.

- Modely se zabudovaným chladicím agregátem nebo v provedení pro napojení na externí chladicí jednotku (objednává se zvlášť).

PŘÁTELSKÁ K ŽIVOTNÍMU PROSTŘEDÍ

- Polyuretanová izolační pěnová výplň 60mm a hnací plyn cyklopentan zaručují dlouhodobě vynikající izolační vlastnosti při 100% ochraně životního prostředí.
- Chladicí médium R134a, CFC/HCFC free.
- Konstruovány a vyráběny v závodě s ISO9001 a ISO14001 certifikáty. Odpovídají EN a ČSN a jsou opatřeny značkou CE.

* NF hygienické předpisy
certifikační úřad: AFAQ AFNOR CERTIFICATION
Adresa: 11, Avenue Francis de Pressense -
93571 Saint-Denis La Plaine Cedex - Francie
V souladu s předpisem NF031. Certifikát
zaručuje: snadnou čistitelnost a teplotní výkonnost

	RBC101 726622	RBC101R 726623
TECHNICKÉ ÚDAJE		
Typ	C - 28 KG CHILLER	C - 28 KG CHILLER
Kapacita na cyklus - kg		
NF předpisy	21.6	21.6
UK předpisy	28	28
Brutto kapacita (D.I.N.8952) - l	210	210
Chladicí jednotka	Zabudov.	Remote
Teploměr	Digitál	Digitál
Vnější rozměry - mm		
šířka	760	760
hloubka/při otevřených dveřích	760, 1500	770, 1450
výška	1640	1640
Vnitřní rozměry - mm		
šířka	640	640
hloubka	419	419
výška	730	710
Dveřní závěs	vpravo	vpravo
Typ nádob	GN 1/1; 600x400	GN 1/1; 600x400
Max. kapacita - nádoby H=65 mm - ks	6	6
Počet vsunů/s roztečí, mm		
Typ chladiva	R134a	R134a
Příkon - kW		
instalovaný -elektrický	1.096	1.096
Hladina hluku - dBA	66	
Netto váha - kg	124	114
Napětí	230 V, 1N, 50	230 V, 1N, 50
PŘÍSLUŠENSTVÍ V CENĚ		
SADA 1 TEPLTNÍ SONDY PRO BC/BCF	1	1
EXTRA PŘÍSLUŠENSTVÍ		
HACCP SOFTWARE EKIS	922166	922166
POLICE ROŠTOVÁ "RILSAN" GN1/1	881061	881061
POLICE ROŠTOVÁ 600X400MM "RILSAN"	880864	880864
ROŠT - GN 1/1, SADA 2 KUSŮ	921101	921101
SADA 1 TEPLTNÍ SONDY PRO BC/BCF	880089	880089
SADA 2 TEPLTNÍCH SOND PRO BC/BCF	880096	880096
SADA 3 TEPLTNÍCH SOND PRO BC/BCF	880269	880269
SADA 3-BODOVÉ TEPL.SONDY PRO BC/BCF	880088	880088
SADA 4 KOLEČEK-ZCHLAZOVAČE/400L LEDNICE	881097	
SADA HACCP ADVANCED PRO BC/BCF LW+CW	880183	880183
SADA PRO SESTAVENÍ KLECE 10X1/1	922201	922201
TISKÁRNA PRO HACCP - BASIC	881532	881532
VEDENÍ PLECHŮ-60MM, PRO EL. 10X1/1	922121	922121
VEDENÍ PLECHŮ-60MM, PRO PL. 10X1/1	922122	922122
VEDENÍ PLECHŮ-80MM, PRO EL. 10X1/1	922115	922115
VEDENÍ PLECHŮ-80MM, PRO PL. 10X1/1	922116	922116
VNITŘNÍ VEDENÍ KLECE-28KG BC/BCF 10GN1/1	881518	881518
ZAVÁŽECÍ VOZÍK PRO 10X1/1	922130	922130
ZAVÁŽECÍ VOZÍK PRO 10X1/1 A 10X2/1	922128	922128

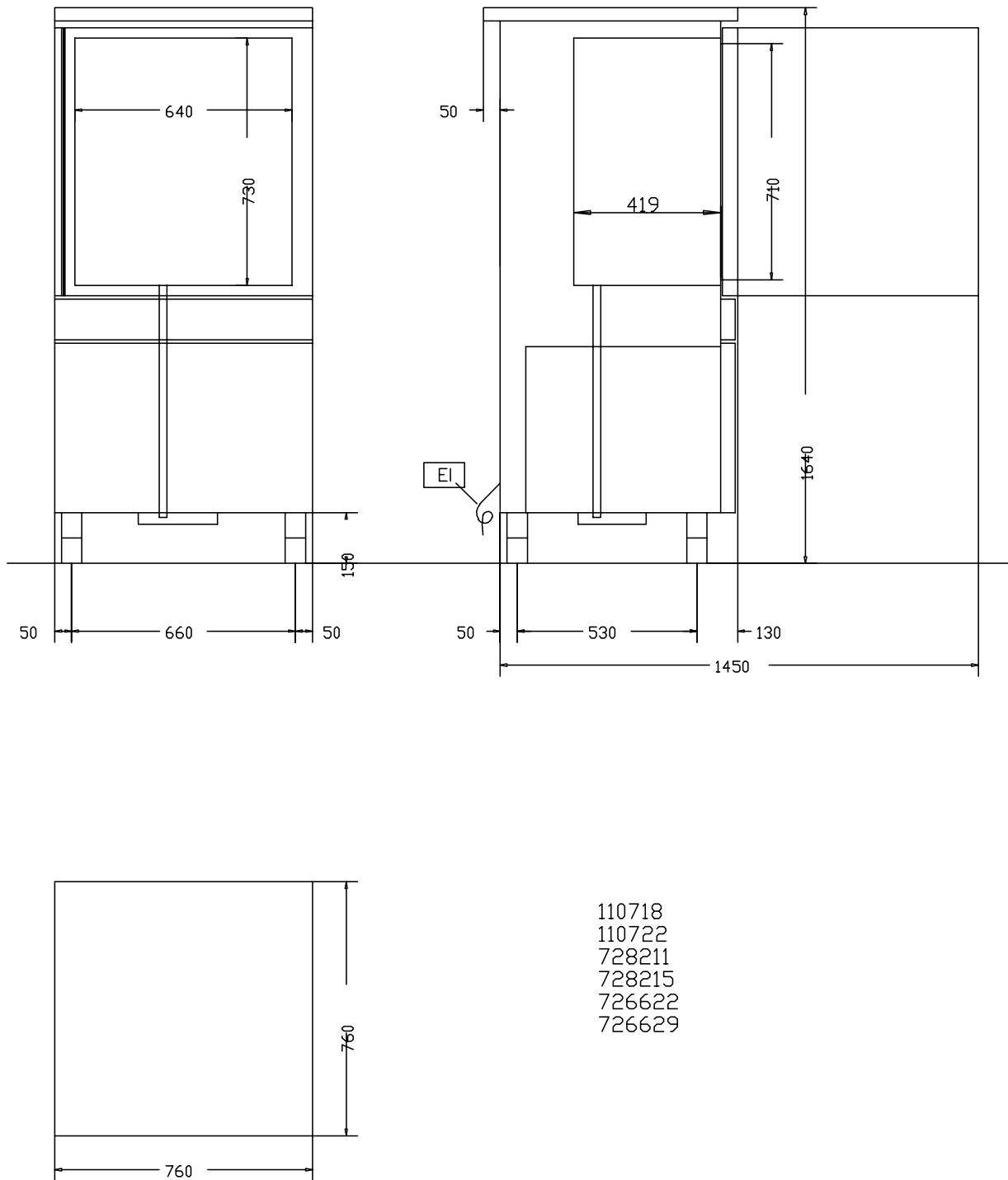
HDAA020

2010-02-15

Technické změny vyhrazeny

Electrolux chlazení - řada zchlazovačů
Zchlazovače, 28 kg GN 1/1 příčné

726622



HDAA020

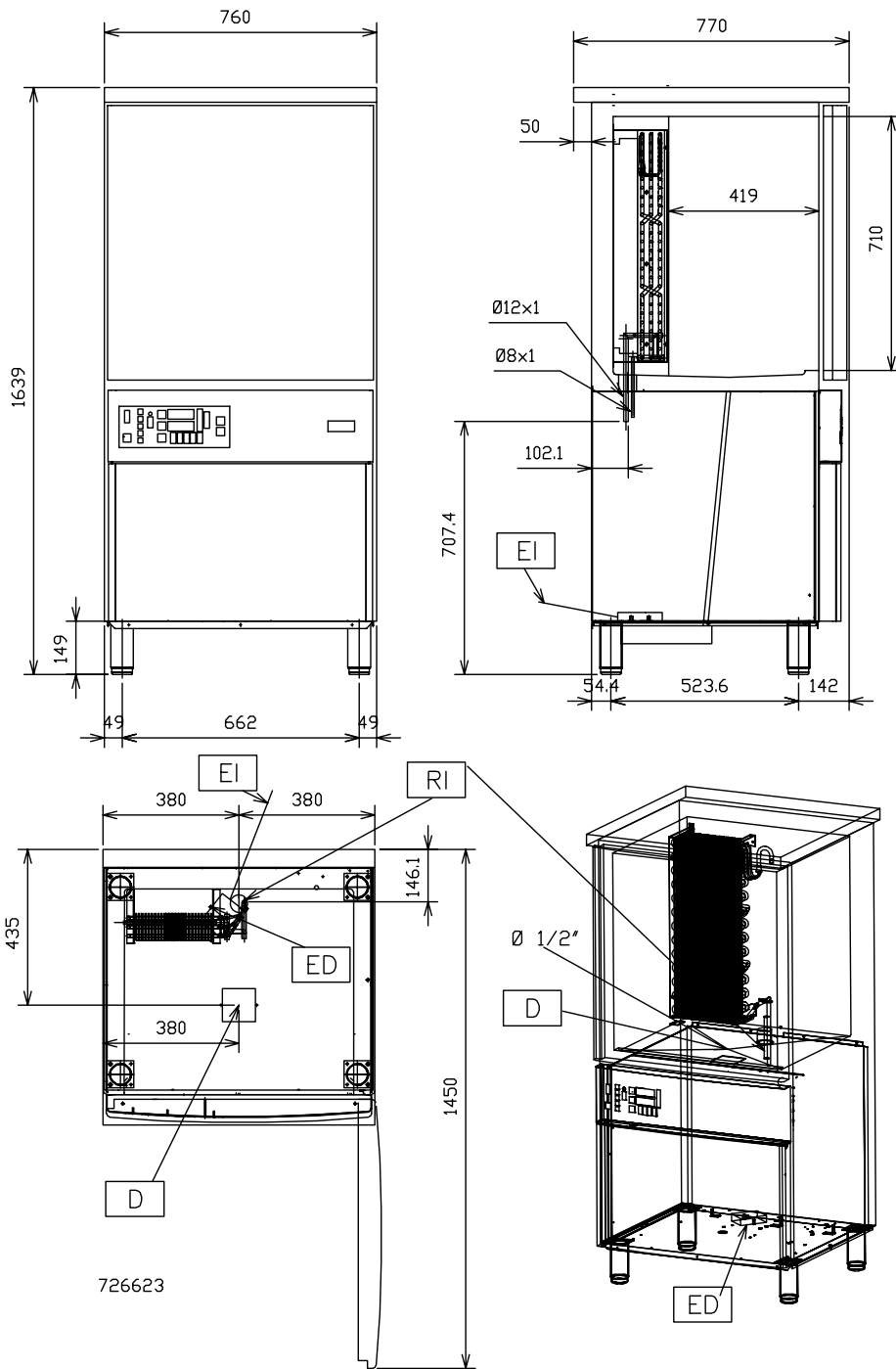
2010-02-15

Technické změny vyzrazeny

LEGENDA EI - Elektrické napojení	RBC101 726622
	230 V, 1N, 50

Electrolux chlazení - řada zchlazovačů
Zchlazovače, 28 kg GN 1/1 příčné

726623



726623

LEGENDA D - Odpad ED - Vnější el.připojení EI - Elektrické napojení RI - Napojení externího agregátu	RBC101R 726623
	1/2"
	● 230 V, 1N, 50
	●

HDAA020

2010-02-15

Technické změny vyhrazeny