

Zchlazovače/Zmrazovače 7-15kg příčné

Zchlazování znamená v co nejkratším čase snížit teplotu čerstvě uvařených pokrmů z +90°C na +4°C, při kterých dochází k zastavení množení bakterií. Při zmrazování je nutné snížit teplotu až na -18°C. Po skončení každého cyklu se přístroj automaticky přepne do skladovacího režimu. Zchlazenou stravu lze skladovat dle druhu až 5 dní bez ztráty chuti a vůně, nutričních hodnot a váhy, zmrazenou stravu až 3 měsíce. Vzniká tak možnost časového i místního oddělení doby přípravy a doby distribuce stravy. Lze tak najednou vyrobit pokrmy, které pak lze distribuovat v průběhu několika dní a tím výrazně šetřit náklady. Řada **PŘÍČNĚ** ukládaných šokových zchlazovačů/zmrazovačů **Electrolux** se sestává z modelů se zabudovanou chladicí jednotkou nebo připravených pro napojení na externí jednotku dle modelu.



726627

PROVOZNÍ REŽIMY

- **Soft** zchlazování (při teplotě vzduchu v komoře -2°C).
- **Hard** zchlazování (při teplotě vzduchu v komoře -20°C).
- Šokové **zmrazení** (při teplotě vzduchu v komoře -35°C).
- Všechny cykly řízené sondou využívají funkce **ARTE** (Algorithm for Remaining Time Estimation), informující obsluhu o zbývajícím čase zchlazování pro snadné plánování jejich činností.
- Skladování při +2°C/-18°C (aktivuje se automaticky po skončení každého cyklu).
- Funkce Turbo zchlazování.
- Cyklus lze řídit dvěma způsoby - pomocí nastaveného času nebo vestavěné teplotní sondy s automatickou detekcí zápachů

do produktu.

- Řídící jednotka nabízí různé druhy provozních nastavení: čas/teplota na sondě podle příslušné vyhlášky; čas/teplota na sondě upravena dle požadavků zákazníka, sterilizační cyklus: UV lampy (objednávají se zvlášť), až 3 jednobodové teplotní sondy nebo tříbodová sonda (objednávají se zvlášť), automatický i manuální odtávací cyklus. Všechna nastavení jsou programovatelná.
- Standardně 1-bodová teplotní sonda.
- Ovládací elektronický panel se 2 velkými displeji pro odečet: času, teploty na sondě, zbývajících času, alarmových a servisních informací.
- Paměťová jednotka: 2 pro každý provozní režim, nastavení času a teploty vzduchu. Tyto programy lze

změnit na speciální cykly pro výrobce zmrzliny.

- Všechny informace týkající se provozních režimů jsou zaznamenávány: datum, čas, teplota na sondě, skladovací teplota, zda program proběhl v souladu s HACCP.
- Akustický alarm při ukončení či přerušení cyklu nestandardním způsobem.

PROVOZNÍ VÝKON

- Zchlazování od 12 do 19,5kg dle modelu z teploty +90°C na max.+4°C, zmrazování od 7 do 15kg dle modelu z teploty +90°C na +10/-18°C. Doba zchlazování/zmrazování se může měnit v návaznosti na množství a hutnosti pokrmů, obsahu vody a druhu použité GN nádoby.



Electrolux

Electrolux chlazení - řada zmrazovačů
Zchlazovače/Zmrazovače 7-15kg příčně

PROVOZNÍ VÝKON -pokračování
 • Zchlazovací/zmrazovací kapacita podle NF* předpisů je od 7 do 10,8kg dle modelu.

KONSTRUKCE

- Vestavěná chladicí jednotka v provedení vhodném pro okolní teploty až +32°C.
- Vnitřní a vnější konstrukce z ušlechtilé nerez oceli AISI304 (zadní vnější stěna z galvanizované oceli).
- Polyuretanová izolační pěnová výplň 60mm.
- Komora s oblými vnitřními rohy.
- Dveře s vyjímatelným magnetickým, hygienicky tvarovaným těsněním.
- Motory a ventilátor v provedení IPX20 (chráněno proti stříkající vodě).
- Výparník opatřen protikorozní úpravou zvyšující spolehlivost a životnost.
- Kryt s ventilátorem na pantech pro snadný přístup/čištění výparníku.

- Automaticky vyhřívaný rám dveří.
- Odtávání horkým plynem.
- Solenoidové ventily.
- 1 termostatický expanzní ventil.
- Nohy 150 mm s možností výškové stavitelnosti -15/+80 mm (kromě mod.726659).
- Možnost externí tiskárny (objednává se zvlášť).
- Možnost napojení na PC napojení, rozhraní RS485 (objednává se zvlášť).
- Komora uzpůsobená pro nádoby 3 GN 1/1 příčně (doporučená max. hloubka 40/65mm) nebo pekařské plechy 600x400 mm. Lehce vyjímatelné vodící lišty.
- Samozřejmostí je kompatibilita s dalšími Electrolux chladicími zařízeními a příčnými konvektomaty, vytvářející tak jednoduchý, ergonomicky a ekonomicky efektivní Cook&Chill systém.

INSTALACE

- Nevyžaduje žádné napojení na vodu.
- Odpad z komory lze napojit přímo na odpad nebo využít

odpadní nádoby.
 • Vybrané modely v provedení pro napojení na externí chladicí jednotku (objednává se zvlášť).

PŘÁTELSKÁ K ŽIVOTNÍMU PROSTŘEDÍ

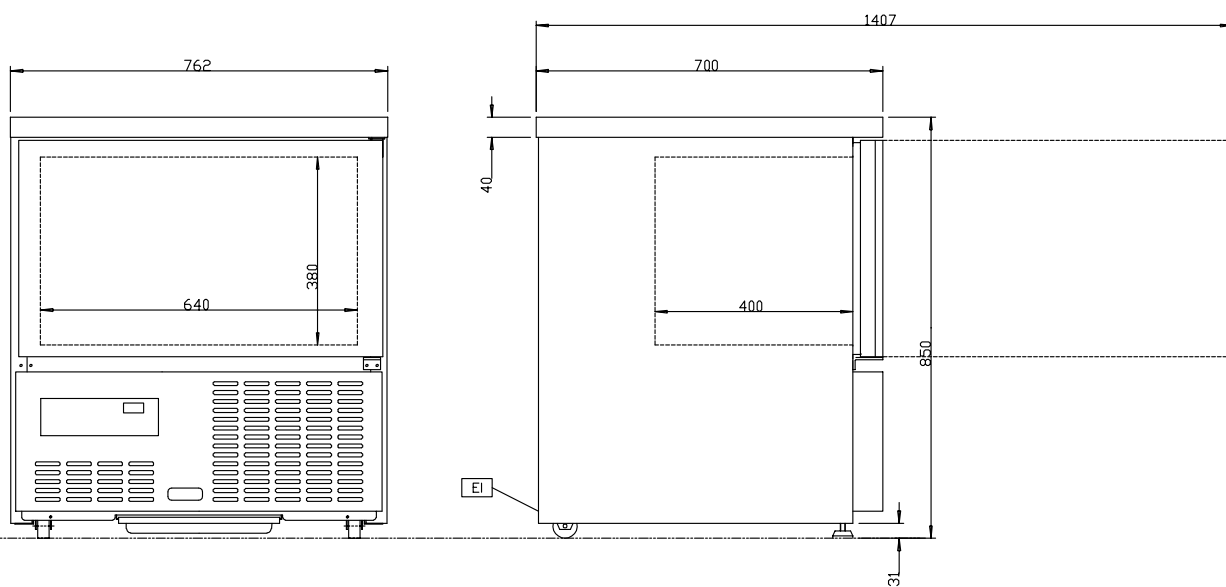
- Polyuretanová izolační pěnová výplň 60mm a hnací plyn cyklopentan zaručují dlouhodobě vynikající izolační vlastnosti při 100% ochraně životního prostředí.
- Chladicí médium R404a, CFC/HCFC free.
- Konstruovány a vyráběny v závodě s ISO9001 a ISO14001 certifikáty. Odpovídají EN a ČSN a jsou opatřeny značkou CE

* NF hygienické předpisy
 certifikační úřad: AFAQ AFNOR CERTIFICATION
 Adresa: 11, Avenue Francis de Pressense -
 93571 Saint-Denis La Plaine Cedex - Francie
 V souladu s předpisem NF031. Certifikát
 zaručuje: snadnou čistitelnost a teplotní výkonnost

	RBF051 726659	RBF061 726627	RBF061R 726628
TECHNICKÉ ÚDAJE			
Kapacita na cyklus - kg			
NF předpisy	7.2, 5.4	10.8, 10.8	10.8, 10.8
UK předpisy	12.5, 7.2	19.5, 15.2	19.5, 15.2
Brutto kapacita (D.I.N.8952) - l	72	115	115
Chladicí jednotka	Zabudov.	Zabudov.	Remote
Termostat	Elektronický	Elektronický	Elektronický
Teploměr	Digitál	Digitál	Digitál
Vnější rozměry - mm			
šířka	762	760	760
hloubka/při otevřených dveřích	700, 1407	760, 1500	770, 1450
výška	850	970	975
Dveřní závěs	vpravo	vpravo	vpravo
Typ nádob	GN 1/1; 600x400	GN 1/1; 600x400	GN 1/1; 600x400
Max. kapacita - nádoby H=65 mm - ks	3	3	3
Počet vsunů/s roztečí, mm			
Typ chladiva	R404a	R404a	R404a
Příkon - kW			
instalovaný -elektrický	0.831	1.51	0.14
Hladina hluku - dBA	58	63	
Netto váha - kg	95	105	95
Napětí	230 V, 1N, 50	230 V, 1N, 50	230 V, 1N, 50
PŘÍSLUŠENSTVÍ V CENĚ			
SADA 1 TEPLOTNÍ SONDY PRO BC/BCF	1	1	1
EXTRA PŘÍSLUŠENSTVÍ			
HACCP SOFTWARE EKIS	922166	922166	922166
KONSTRUKCE PRO COOK&CHILL (ECV6,ESK-F10)		881528	881528
POLICE ROŠTOVÁ "RILSAN" GN1/1		881061	881061
POLICE ROŠTOVÁ 600X400MM "RILSAN"		880864	880864
ROŠT - GN 1/1, SADA 2 KUSŮ	921101	921101	921101
SADA 1 TEPLOTNÍ SONDY PRO BC/BCF	880089	880089	880089
SADA 2 TEPLOTNÍCH SOND PRO BC/BCF	880096	880096	880096
SADA 3 TEPLOTNÍCH SOND PRO BC/BCF		880269	880269
SADA 3-BODOVÉ TEPL.SONDY PRO BC/BCF	880088	880088	880088
SADA 4 KOLEČEK-ZCHLAZOVAČE/400L LEDNICE		881097	
SADA 4 NOHOU PRO PODPULTOVÝ ZCHLAZOVAČ	881493		
SADA HACCP ADVANCED PRO BC/BCF LW+CW	880183	880183	880183
TISKÁRNA PRO HACCP - BASIC	881532	881532	881532

Electrolux chlazení - řada zmrazovačů
Zchlazovače/Zmrazovače 7-15kg příčné

726659



LEGENDA

EI - Elektrické napojení

**RBF051
726659**

230 V, 1N, 50

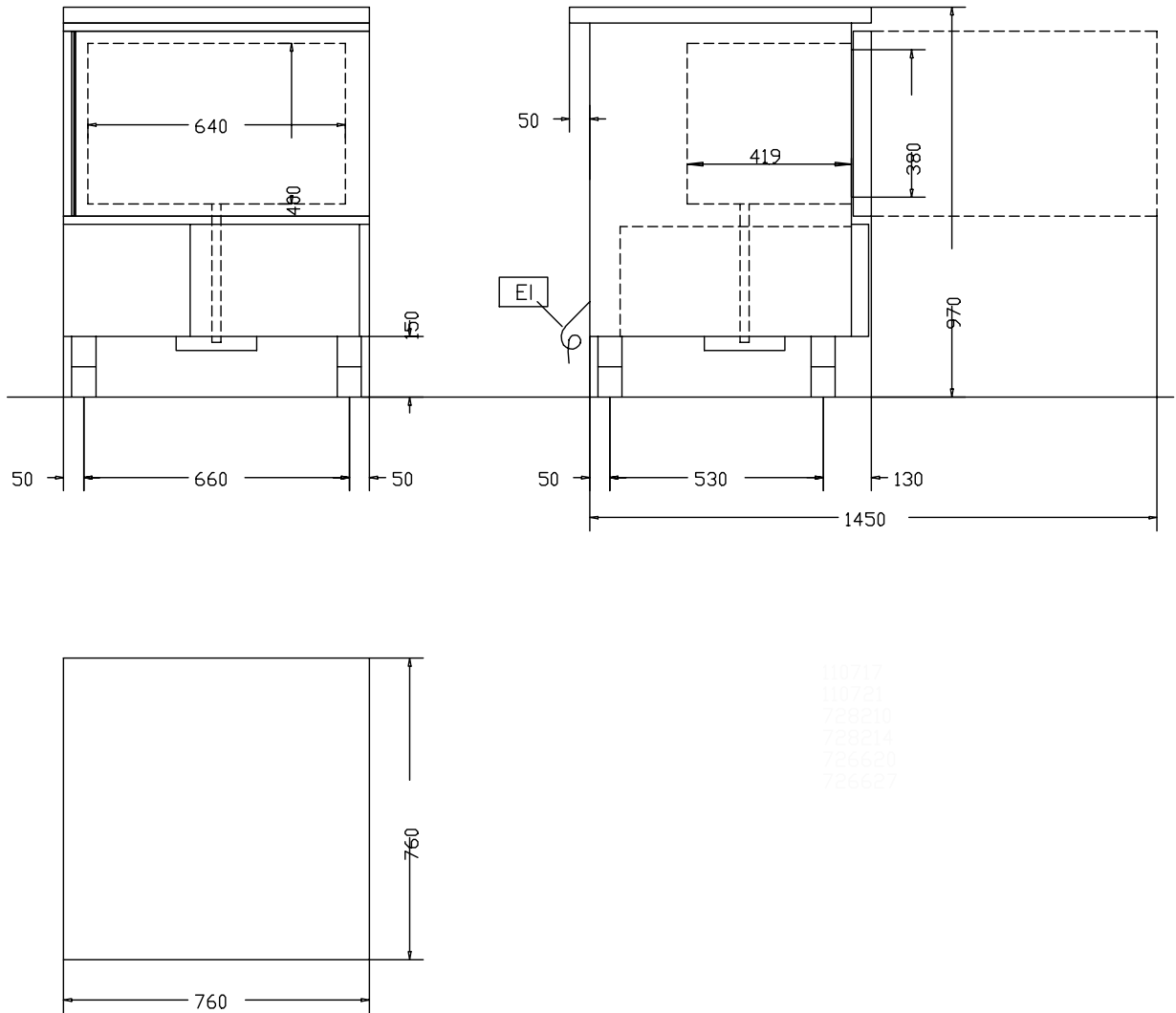
HDBA010

2010-02-19

Technické změny vyhrazeny

Electrolux chlazení - řada zmrazovačů
Zchlazovače/Zmrazovače 7-15kg příčné

726627



HDBA010

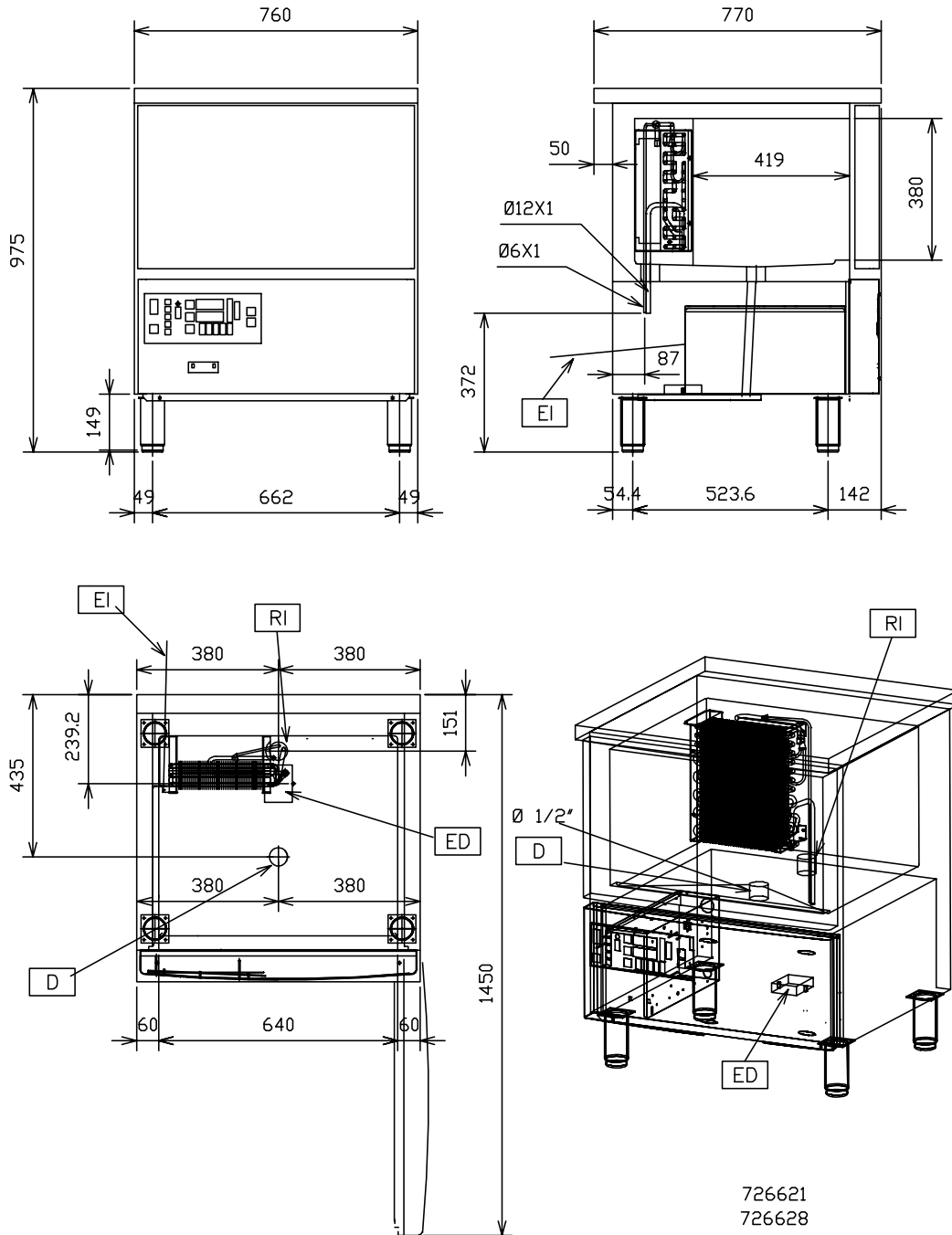
2010-02-19

Technické změny vyhrazeny

LEGENDA EI - Elektrické napojení	RBF061 726627
	230 V, 1N, 50

Electrolux chlazení - řada zmrazovačů
Zchlazovače/Zmrazovače 7-15kg příčné

726628



HDBA010

2010-02-19

Technické změny vyhrazeny

LEGENDA D - Odpad ED - Vnější el.připojení EI - Elektrické napojení RI - Napojení externího agregátu	RBF061R 726628
	1/2"
	●
	230 V, 1N, 50
	●