

Zchlazovače/Zmrazovače 30-25kg

Zchlazování znamená v co nejkratším čase snížit teplotu čerstvě uvařených pokrmů z +90°C na +4°C, při kterých dochází k zastavení množení bakterií. Při zmrazování je nutné snížit teplotu až na -18°C. Po skončení každého cyklu se přístroj automaticky přepne do skladovacího režimu. Zchlazenou stravu lze skladovat dle druhu až 5 dní bez ztráty chuti a vůně, nutričních hodnot a váhy, zmrazenou stravu až 3 měsíce. Vzniká tak možnost časového i místního oddělení doby přípravy a doby distribuce stravy. Lze tak najednou vyrobit pokrmy, které pak lze distribuovat v průběhu několika dní a tím výrazně šetřit náklady. Řada podélně ukládaných šokových zchlazovačů/zmrazovačů **Electrolux Air-o-chill** se sestává z modelů se zabudovanou chladicí jednotkou nebo připravených pro napojení na externí jednotku.



726346

PROVOZNÍ REŽIMY

- **"Cruise"**: zchlazovač si automaticky nastaví parametry zchlazování pro co nejrychlejší a nejlepší zchlazení (pracuje pouze se sondou).
- **Soft** zchlazování (při teplotě vzduchu v komoře -2°C).
- **Hard** zchlazování (při teplotě vzduchu v komoře -20°C).
- Šokové **zmrazení** (při teplotě vzduchu v komoře -41°C).
- Všechny cykly řízené sondou využívají funkce **ARTE** (Algorithm for Remaining Time Estimation), informující obsluhu o zbývajícím čase zchlazování pro snadné plánování jejich činnosti.
- **Skladování** při +3°C/-18°C (aktivuje se automaticky po skončení každého cyklu).

- Funkce **Turbo** zchlazování - nepřetržitý chod při požadované teplotě komory.
- Cyklus lze řídit dvěma způsoby - pomocí nastaveného času nebo vestavěné teplotní sondy.
- Řídící jednotka nabízí různé druhy provozních nastavení: čas/teplota na sondě podle příslušné NF a UK normy; čas/teplota na sondě upravena dle národních předpisů či požadavků zákazníka, sterilizační cyklus: UV lampy (objednávají se zvlášť), až 3 teplotní sondy (objednávají se zvlášť), automatický i manuální odtávací cyklus. Všechna nastavení jsou programovatelná.
- Standardně **3-bodová teplotní sonda** s automatickou detekcí zapáchnutí do produktu.
- Ovládací elektronický panel se 2

- velkými displeji pro odečet: času, teploty na sondě, zbývajících času, alarmových a servisních informací.
- Paměťová jednotka: 2 pro každý provozní režim, nastavení času a teploty vzduchu. Tyto programy lze změnit na speciální cykly pro výrobce zmrzliny (P1 zchladí teplotu připravované zmrzliny na -14°C, měřeno na sondě; poté se automaticky přepne na dočasnou skladovací teplotu -14°C; P2 nastaví teplotu na -36°/-40°C po neurčitou dobu a ventilátor zůstává aktivní, teplota je nastavitelná až na -40°C bez přerušování cyklu a dovoluje skladování zmrzliny po delší dobu v mrazáku).
- Všechny informace týkající se provozních režimů jsou zaznamenávány: datum, čas, cyklus, teplota na sondě,

Electrolux chlazení - air-o-chill
Zchlazovače/Zmrazovače 30-25kg

skladovací teplota, zda program proběhl v souladu s HACCP.

- Akustický alarm při ukončení či přerušení cyklu nestandardním způsobem.

PROVOZNÍ VÝKON

- **Zchlazování** 30kg z teploty +90°C na +3°C za méně jak 90 minut, **zmrazování** 25kg z teploty +90°C na +10/-18°C. Doba zchlazování/zmrazování se může měnit v návaznosti na množství a hutnosti pokrmů, obsahu vody a druhu použité GN nádoby.
- Víceúčelová vnitřní konstrukce vhodná pro **6 roštů GN 1/1** podélně nebo pekařské plechy 400x600mm (k dispozici 18 úrovní s roztečí po 20mm) nebo 9 vaniček na zmrzlinu po 5 kg (165x360xV125mm).

KONSTRUKCE

- Vestavěná chladicí jednotka v provedení vhodném pro okolní teploty až +32°C.
- Vnitřní a vnější konstrukce z ušlechtilé nerez oceli AISI304, zadní vnější panel z galvanizované

oceli.

- Polyuretanová izolační pěnová výplň 60mm.
- Komora s oblými vnitřními rohy.
- Dveře s vyjímatelným magnetickým těsněním s hygienickým designem.
- Motory a ventilátor v provedení IPX20 (chráněno proti stříkající vodě).
- Výparník opatřen protikorozní úpravou zvyšující spolehlivost a životnost.
- Kryt s ventilátorem na pantech pro snadný přístup/čištění výparníku.
- Automaticky vyhřívaný rám dveří.
- Odtávání horkým plynem.
- Solenoidové ventily.
- 1 termostatický expanzní ventil.
- Nohy 150mm s možností výškové stavitelnosti -15/+80 mm).
- Možnost externí tiskárny (objednává se zvlášť).
- Možnost napojení na PC napojení, rozhraní RS485 (objednává se zvlášť).

INSTALACE

- Nevyžaduje žádné napojení na vodu. Odpad komory lze napojit na odpad nebo svést do nádoby.

- Model 726347 je určen do sestavy s konvektomatem Air-o-steam pro 6 vsunů.
- Komora je kompatibilní s klecí air-o-steam konvektomatů pro 6 GN1/1.

PŘÁTELSKÁ K ŽIVOTNÍMU PROSTŘEDÍ

- Polyuretanová izolační pěnová výplň 60mm a hnací plyn cyklopentan zaručují dlouhodobě vynikající izolační vlastnosti při 100% ochraně životního prostředí.
- Chladicí médium R404a, CFC/HCFC free.
- Konstruovány a vyráběny v závodě s ISO9001 a ISO14001 certifikáty. Odpovídají EN a ČSN a jsou opatřeny značkou **CE**.

	AOFPS061C 726346	AOFPS061CT 726347
TECHNICKÉ ÚDAJE		
Typ	Zchlazovač/Zmrazovač	Zchlazovač/Zmrazovač
Kapacita na cyklus - kg		
NF předpisy	18, 18	18, 18
UK předpisy	30, 25	30, 25
Chladicí jednotka	Zabudov.	Zabudov.
Funkční úroveň	Elektronický	Elektronický
Termostat	Elektronický	Elektronický
Teploměr	Digitál	Digitál
Vnější rozměry - mm		
šířka	897	896
hloubka/při otevřených dveřích	1007, 1378.5	1007, 1378.5
výška	1060	1020
Vnitřní rozměry - mm		
šířka	500	500
hloubka	705	705
výška	450	450
Dveřní závěs	vpravo	vpravo
Typ nádob	600x400; GN 1/1; Ice Cream	600x400; GN 1/1; Ice Cream
Max. kapacita - nádoby H=65 mm - ks	6	6
Počet vsunů/s roztečí, mm	18, 20	18, 20
Výkon kompresoru - HP	1.8	1.8
Typ chladiva	R404a	R404a
Příkon - kW		
instalovaný -elektrický	1.937	1.937
Hladina hluku - dBA	66	66
Netto váha - kg	169	165
Napětí	400 V, 3N, 50	400 V, 3N, 50
Provedení do věže AOS 6x1/1		●

**Electrolux chlazení - air-o-chill
Zchlazovače/Zmrazovače 30-25kg**

HDBB010

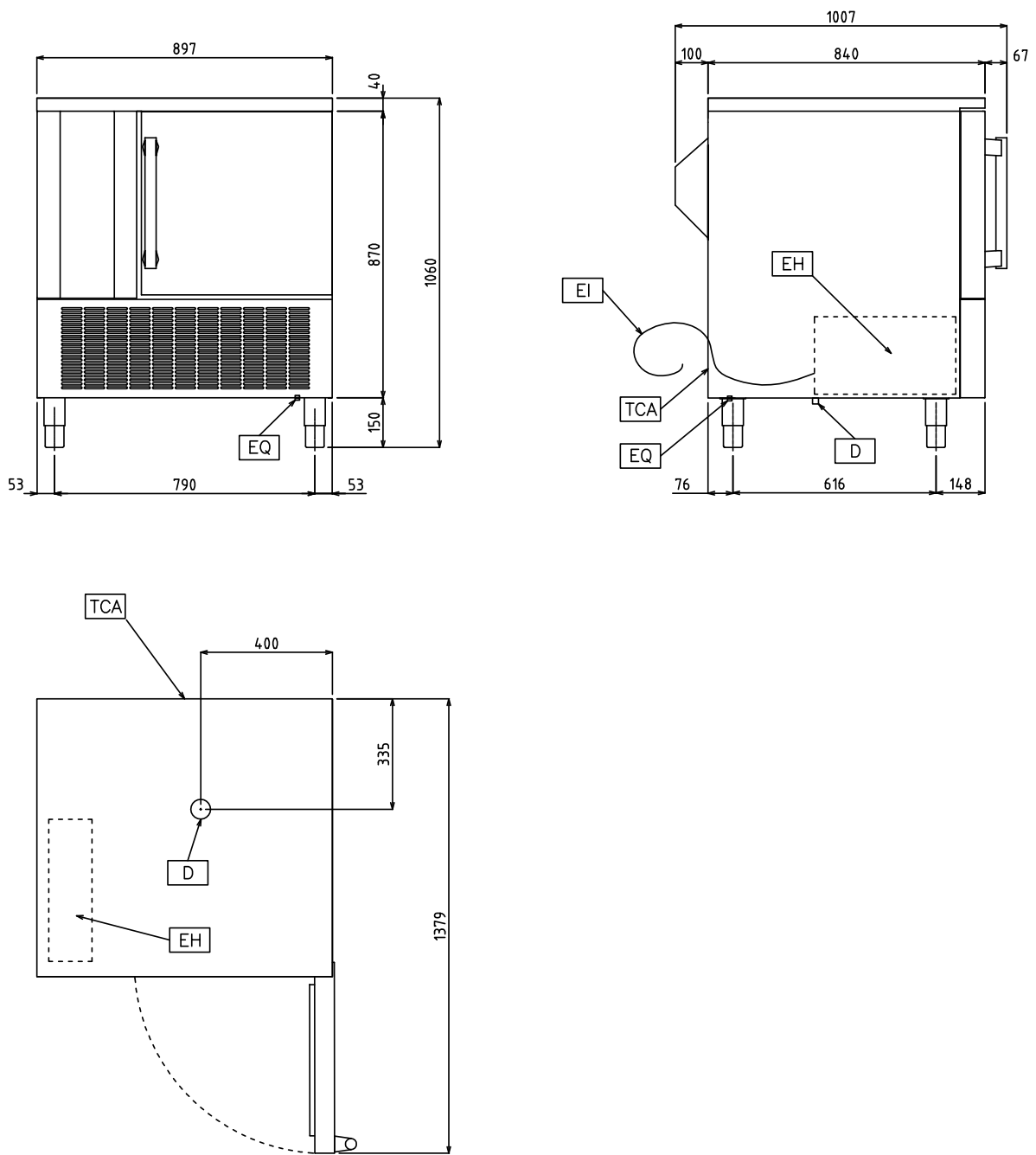
2010-07-27

	AOFPS061C 726346	AOFPS061CT 726347
PŘÍSLUŠENSTVÍ V CENĚ		
RÁM PRO SESTAVU BC/BCF 30KG+KONV.6 GN1/1		1
SADA 3-BODOVÉ TEPLOT.SONDY PRO BC/BCF LW	1	1
SADA 5 VODICÍCH LIŠT-6&10GN1/1 BCF PODĚL	1	1
EXTRA PŘÍSLUŠENSTVÍ		
HACCP SOFTWARE EKIS	922166	922166
HORNÍ DÍL PRO BC/BCF 6GN 1/1 PODĚLNĚ		880027
POLICE ROŠTOVÁ "RILSAN" GN1/1	881061	881061
RÁM PRO SESTAVU BC/BCF 30KG+KONV.6 GN1/1	881011	
ROŠT - GN 1/1, SADA 2 KUSŮ	921101	921101
SADA 1-BODOVÉ TEPLOT.SONDY PRO BC/BCF LW	880213	880213
SADA 2 JEDNOBOD.TEPLOT.SOND K BC/BCF LW		880214
SADA 3 JEDNOBOD.TEPLOT.SOND K BC/BCF LW	880215	880215
SADA 3-BODOVÉ TEPLOT.SONDY PRO BC/BCF LW	880212	880212
SADA 4 KOLEČEK-ZCHLAZOVAČE/ZMRAZOVAČE	880111	
SADA 5 VODICÍCH LIŠT-6&10GN1/1 BCF PODĚL	880087	880087
SADA HACCP ADVANCED PRO BC/BCF LW+CW	880183	880183
TISKÁRNA PRO HACCP - BASIC	881532	881532
ZAVÁŽECÍ KLEC, 5x1/1, 80MM, PODĚLNÁ	922008	922008
ZAVÁŽECÍ KLEC, 6x1/1, 65MM, PODĚLNÁ	922005	922005

Technické změny vyhrazeny

Electrolux chlazení - air-o-chill
Zchlazovače/Zmrazovače 30-25kg

726346



LEGENDA D - Odpad EH - HACCP EI - Elektrické napojení EQ - Zemní šroub TCA - Techn.napojovací prostor	AOFPS061C 726346
	●
	●
	400 V, 3N, 50
	●

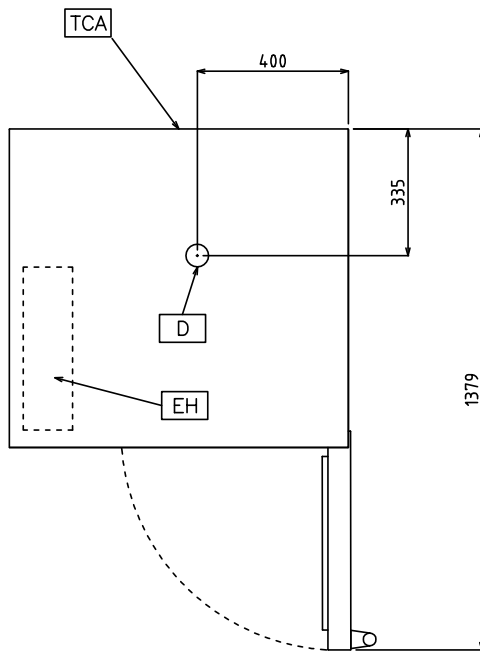
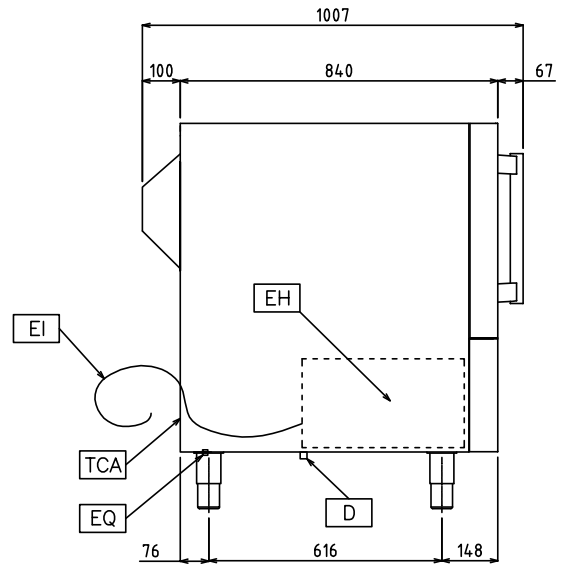
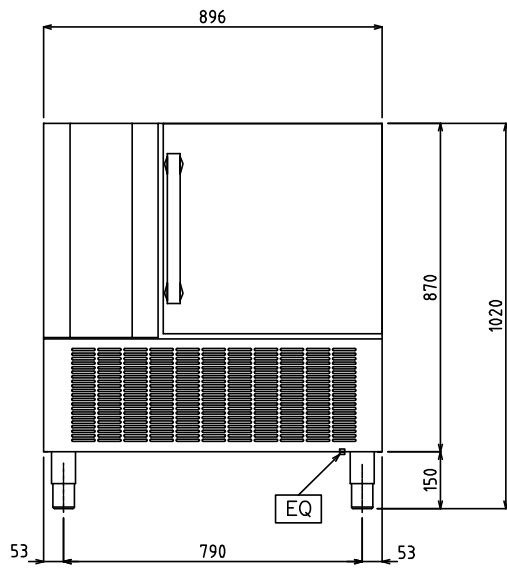
HDBB010

2010-07-27

Technické změny vyznačeny

Electrolux chlazení - air-o-chill
Zchlazovače/Zmrazovače 30-25kg

726347



LEGENDA D - Odpad EH - HACCP EI - Elektrické napojení EQ - Zemní šroub TCA - Techn.napojovací prostor	AOFPS061CT 726347
	●
	●
	400 V, 3N, 50
	●

HDBB010

2010-07-27

Technické změny vyhrazeny