

Zchlazovače/Zmrazovače 100kg

Zchlazování znamená v co nejkratším čase snížit teplotu čerstvě uvařených pokrmů z +90°C na +4°C, při kterých dochází k zastavení množení bakterií. Při zmrazování je nutné snížit teplotu až na -18°C. Po skončení každého cyklu se přístroj automaticky přepne do skladovacího režimu. Zchlazenou stravu lze skladovat dle druhu až 5 dní bez ztráty chuti a vůně, nutričních hodnot a váhy, zmrazenou stravu až 3 měsíce. Vzniká tak možnost časového i místního oddělení doby přípravy a doby distribuce stravy. Lze tak najednou vyrobit pokrmy, které pak lze distribuovat v průběhu několika dní a tím výrazně šetřit náklady. Řada podélně ukládaných šokových zchlazovačů/zmrazovačů **Electrolux Air-o-chill** se sestává z modelů se zabudovanou chladicí jednotkou nebo připravených pro napojení na externí jednotku.



726292

PROVOZNÍ REŽIMY

- **"Cruise"**: zchlazovač si automaticky nastaví parametry zchlazování pro co nejrychlejší a nejlepší zchlazení (pracuje pouze se sondou).
- **Soft** zchlazování (při teplotě vzduchu v komoře -2°C).
- **Hard** zchlazování (při teplotě vzduchu v komoře -20°C).
- Šokové **zmrazení** (při teplotě vzduchu v komoře -41°C).
- Všechny cykly řízené sondou využívají funkce **ARTE** (Algorithm for Remaining Time Estimation), informující obsluhu o zbývajícím čase zchlazování pro snadné plánování jejich činnosti.
- **Skladování** při +3°C/-18°C (aktivuje se automaticky po skončení každého cyklu).

- Funkce **Turbo** zchlazování - nepřetržitý chod při požadované teplotě komory.
- Cyklus lze řídit dvěma způsoby - pomocí nastaveného času nebo vestavěné teplotní sondy.
- Řídící jednotka nabízí různé druhy provozních nastavení: čas/teplota na sondě podle příslušné NF a UK normy; čas/teplota na sondě upravena dle národních předpisů či požadavků zákazníka, sterilizační cyklus: UV lampy (objednávají se zvlášť), až 3 teplotní sondy (objednávají se zvlášť), automatický i manuální odtávací cyklus. Všechna nastavení jsou programovatelná.
- Standardně **3-bodová teplotní sonda** s automatickou detekcí zapáchnutí do produktu.
- Ovládací elektronický panel se 2

- velkými displeji pro odečet: času, teploty na sondě, zbývajících času, alarmových a servisních informací.
- Paměťová jednotka: 2 pro každý provozní režim, nastavení času a teploty vzduchu. Tyto programy lze změnit na speciální cykly pro výrobce zmrzliny (P1 zchladí teplotu připravované zmrzliny na -14°C, měřeno na sondě; poté se automaticky přepne na dočasnou skladovací teplotu -14°C; P2 nastaví teplotu na -36°/-40°C po neurčitou dobu a ventilátor zůstává aktivní, teplota je nastavitelná až na -40°C bez přerušení cyklu a dovoluje skladování zmrzliny po delší dobu v mrazáku).
- Všechny informace týkající se provozních režimů jsou zaznamenávány: datum, čas, cyklus, teplota na sondě,

skladovací teplota, zda program proběhl v souladu s HACCP.

- Akustický alarm při ukončení či přerušení cyklu nestandardním způsobem.

PROVOZNÍ VÝKON

- **Zchlazování** 100kg z teploty +90°C na +3°C za méně jak 90 minut, **zmrazování** 85kg z teploty +90°C na +10/-18°C. Doba zchlazování/zmrazování se může měnit v návaznosti na množství a hutnosti pokrmů, obsahu vody a druhu použité GN nádoby.

KONSTRUKCE

- Provedení pro okolní teploty až +32°C.
- Vnitřní a vnější konstrukce z ušlechtilé nerez oceli AISI304, zadní vnější panel z galvanizované oceli.
- Polyuretanová izolační pěnová výplň 60mm.
- Komora s oblými vnitřními rohy.
- Dveře s vyjímatelným magnetickým těsněním s hygienickým designem.

- Motory a ventilátor v provedení IPX20 (chráněno proti stříkající vodě).
- Výparník opatřen protikorozní úpravou zvyšující spolehlivost a životnost.
- Kryt s ventilátorem na pantech pro snadný přístup/čištění výparníku.
- Automaticky vyhřívaný rám dveří.
- Odtávání horkým plynem.
- Solenoidové ventily.
- 1 termostatický expanzní ventil.
- Nohy 150mm s možností výškové stavitelnosti -15/+80 mm).
- Možnost externí tiskárny (objednává se zvlášť).
- Možnost napojení na PC napojení, rozhraní RS485 (objednává se zvlášť).

INSTALACE

- Nevyžaduje žádné napojení na vodu. Odpad komory lze napojit na odpad nebo svést do nádoby.
- Provedení pro napojení na externí chladicí jednotku (objednává se zvlášť).

ZAVÁŽECÍ KLEC

- Model je kompatibilní s klecí air-o-steam konvektomatů **pro 20 GN1/1**.

PŘÁTELSKÁ K ŽIVOTNÍMU PROSTŘEDÍ

- Polyuretanová izolační pěnová výplň 60mm a hnací plyn cyklopentan zaručují dlouhodobě vynikající izolační vlastnosti při 100% ochraně životního prostředí.
- Chladicí médium R404a, CFC/HCFC free.
- Konstruovány a vyráběny v závodě s ISO9001 a ISO14001 certifikáty. Odpovídají EN a ČSN a jsou opatřeny značkou CE.

TECHNICKÉ ÚDAJE	AOFPS201CR 726292
Typ	Zchlazovač/Zmrazovač
Kapacita na cyklus - kg	
NF předpisy	72, 72
UK předpisy	100, 85
Chladicí jednotka	Remote
Funkční úroveň	Elektronický
Termostat	Elektronický
Teploměr	Digitál
Vnější rozměry - mm	
šířka	1040
hloubka/při otevřených dveřích	895, 1422
výška	1783
Vnitřní rozměry - mm	
šířka	525
výška	1453
Dveřní závěs	vlevo
Typ nádob	GN 1/1
Max. kapacita - nádoby H=65 mm - ks	20
Typ chladiva	R404a
Chladicí výkon - W	5350
Příkon - kW	
instalovaný -elektrický	0.88
Hladina hluku - dBA	64
Netto váha - kg	200
Napětí	400 V, 3N, 50

**Electrolux chlazení - air-o-chill
Zchlazovače/Zmrazovače 100kg**

HDBB030

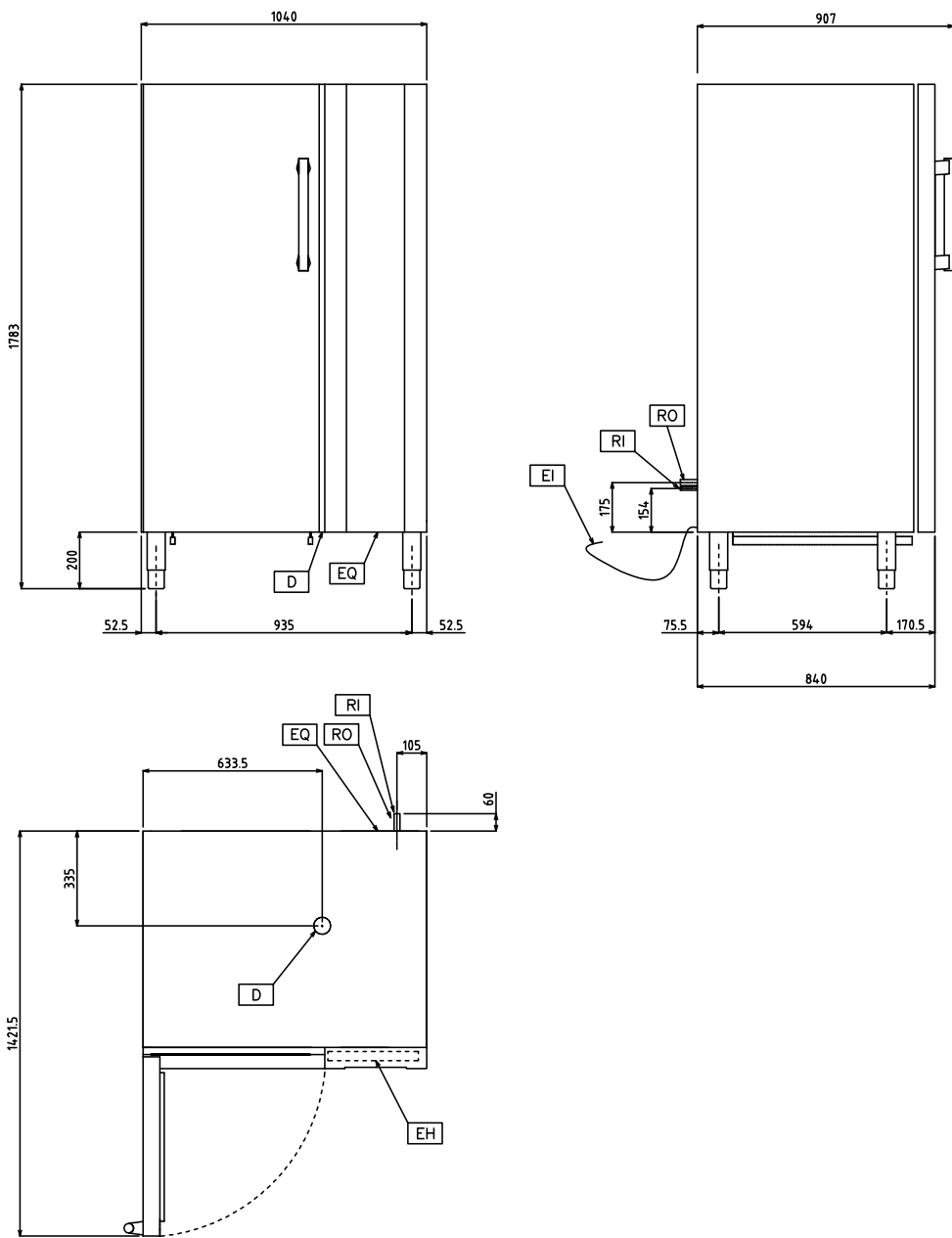
2010-07-27

	AOFPS201CR 726292
PŘÍSLUŠENSTVÍ V CENĚ	
SADA 3-BODOVÉ TEPLOT.SONDY PRO BC/BCF LW	1
EXTRA PŘÍSLUŠENSTVÍ	
BANKETOVÁ KLEC PRO 20x1/1 - 54 TALÍŘŮ	922016
CHLAD.JEDN-BC+BCF 100KG PODÉLNĚ,VODA/VZD	880059
CHLAD.JEDNOTKA-BC+BCF 100KG PŘÍČNĚ,VZD.	880031
CHLAD.JEDNOTKA-BCF 100KG PŘÍČNĚ, VODA	880035
HACCP SOFTWARE EKIS	922166
KLEC NA PEKAŘ. PLECHY 16X(400x600)-80MM	922068
POLICE ROŠTOVÁ "RILSAN" GN1/1	881061
ROŠT - GN 1/1, SADA 2 KUSŮ	921101
SADA 1-BODOVÉ TEPLOT.SONDY PRO BC/BCF LW	880213
SADA 2 JEDNOBOD.TEPLOT.SOND K BC/BCF LW	880214
SADA 3 JEDNOBOD.TEPLOT.SOND K BC/BCF LW	880215
SADA 3-BODOVÉ TEPLOT.SONDY PRO BC/BCF LW	880212
SADA HACCP ADVANCED PRO BC/BCF LW+CW	880183
TISKÁRNA PRO HACCP - BASIC	881532
ZAVÁŽECÍ KLEC, 16x1/1, 80MM, PODÉLNÁ	922010
ZAVÁŽECÍ KLEC, 20x1/1, 63MM, PODÉLNÁ	922007

Technické změny vyhrazeny

Electrolux chlazení - air-o-chill
Zchlazovače/Zmrazovače 100kg

726292



LEGENDA		AOFPS201CR 726292
D - Odpad		1/2"
ED - Vnější el.připojení		●
EH - HACCP		●
EI - Elektrické napojení		400 V, 3N, 50
EQ - Zemní šroub		●
RI - Napojení externího agregátu		●
RO - Chladivo výstup		●

HDBB030

2010-07-27

Technické změny vyhrazeny