

Zmrazovače 180kg 20 GN2/1

Zchlazování znamená v co nejkratším čase snížit teplotu čerstvě uvařených pokrmů na +4°C, při kterých dochází k zastavení množení bakterií. Při zmrazování je nutné snížit teplotu až na -18°C. Po skončení každého cyklu se přístroj automaticky přepne do skladovacího režimu. Zchlazenou stravu lze skladovat dle druhu až 5 dní bez ztráty chuti a vůně, nutričních hodnot a váhy, zmrazenou stravu až 3 měsíce. Vzniká tak možnost časového i místního oddělení doby přípravy a doby distribuce stravy. Lze tak najednou vyrobit pokrmy, které pak lze distribuovat v průběhu několika dní a tím výrazně šetřit náklady. Řada podélně ukládaných šokových zchlazovačů/zmrazovačů **Electrolux Air-o-chill** se sestává z modelů se zabudovanou chladicí jednotkou nebo připravených pro napojení na externí jednotku.



PROVOZNÍ REŽIMY

- "**Cruise**": zchlazovač si automaticky nastaví parametry zchlazování pro co nejrychlejší a nejlepší zchlazení (pracuje pouze se sondou).
- **Soft** zchlazování (při teplotě vzduchu v komoře -2°C).
- **Hard** zchlazování (při teplotě vzduchu v komoře -20°C).
- Šokové **zmrazení** (při teplotě vzduchu v komoře -41°C).
- Všechny cykly řízené sondou využívají funkce **ARTE** (Algorithm for Remaining Time Estimation), informující obsluhu o zbývajícím čase zchlazování pro snadné plánování jejich činností.
- **Skladování** při +2°C/-18°C (aktivuje se automaticky po skončení každého cyklu).
- Funkce **Turbo** zchlazování.

- Cyklus lze řídit dvěma způsoby - pomocí nastaveného času nebo vestavěné teplotní sondy.
- Řídicí jednotka nabízí různé druhy provozních nastavení: čas/teplota na sondě podle příslušné vyhlášky; čas/teplota na sondě upravena dle požadavků zákazníka, sterilizační cyklus: UV lampy (objednávají se zvlášť), až 3 teplotní sondy (objednávají se zvlášť), automatický i manuální odtávací cyklus. Všechna nastavení jsou programovatelná.
- Standardně **3-bodová teplotní sonda**.
- Ovládací elektronický panel se 2 velkými displeji pro odečet: času, teploty na sondě, zbývajících času, alarmových a servisních informací.
- Paměťová jednotka: 2 pro každý provozní režim, nastavení času a

teploty vzduchu. Tyto programy lze změnit na speciální cykly pro výrobce zmrzliny.

- Všechny informace týkající se provozních režimů jsou zaznamenávány: datum, čas, teplota na sondě, skladovací teplota, zda program proběhl v souladu s HACCP.
- Akustický alarm při ukončení či přerušení cyklu nestandardním způsobem.

PROVOZNÍ VÝKON

- **Zchlazování** 180kg, **zmrazování** 170kg z teploty +90°C na max. +4°C/-18°C. Doba zchlazování/zmrazování se může měnit v návaznosti na množství a hutnosti pokrmů, obsahu vody a druhu použité GN nádoby. Zchlazovací/zmrazovací kapacita podle NF* předpisů je od 144kg.

**Electrolux chlazení - air-o-chill
Zmrazovače 180kg 20 GN2/1**

KONSTRUKCE

- Vnitřní a vnější konstrukce z ušlechtilé nerez oceli AISI304.
- Najížděcí dno komory z nerez oceli AISI304 15/10.
- Polyuretanová izolační pěnová výplň 85mm.
- Komora s oblémi vnitřními rohy.
- Dveře s vyjímatelným magnetickým těsněním.
- Motory a ventilátor v provedení IPX20 (chráněno proti stříkající vodě).
- Výparník opatřen protikorozní úpravou zvyšující spolehlivost a životnost.
- Kryt s ventilátorem na pantech pro snadný přístup/čištění výparníku.
- Automaticky vyhřívaný rám dveří.
- Automatické odtávání.
- Solenoidové ventily.
- 1 termostatický expanzní ventil.
- Možnost externí tiskárny (objednávat se zvlášť).
- Možnost napojení na PC napojení, rozhraní RS485 (objednávat se zvlášť).
- Komora uzpůsobená pro nádoby 20xGN 2/1 podélně (doporučená max. hloubka 40/65mm) nebo pekařské plechy 600x400 mm.

- Samozřejmostí je kompatibilita s dalšími Electrolux chladicími zařízeními a konvektomaty řady Air-o-steam, vytvářející tak jednoduchý, ergonomicky a ekonomicky efektivní Cook&Chill systém.

INSTALACE

- Nevyžaduje žádné napojení na vodu.
- Odpad z komory lze napojit přímo na odpad (bod "C" v instalačním schématu) nebo využít odpadní nádoby.

ZAVÁŽECÍ KLEC

- Modely jsou kompatibilní s klecí air-o-steam konvektomatů pro **20 GN2/1** nebo pro transportní vozíky na GN nádoby.

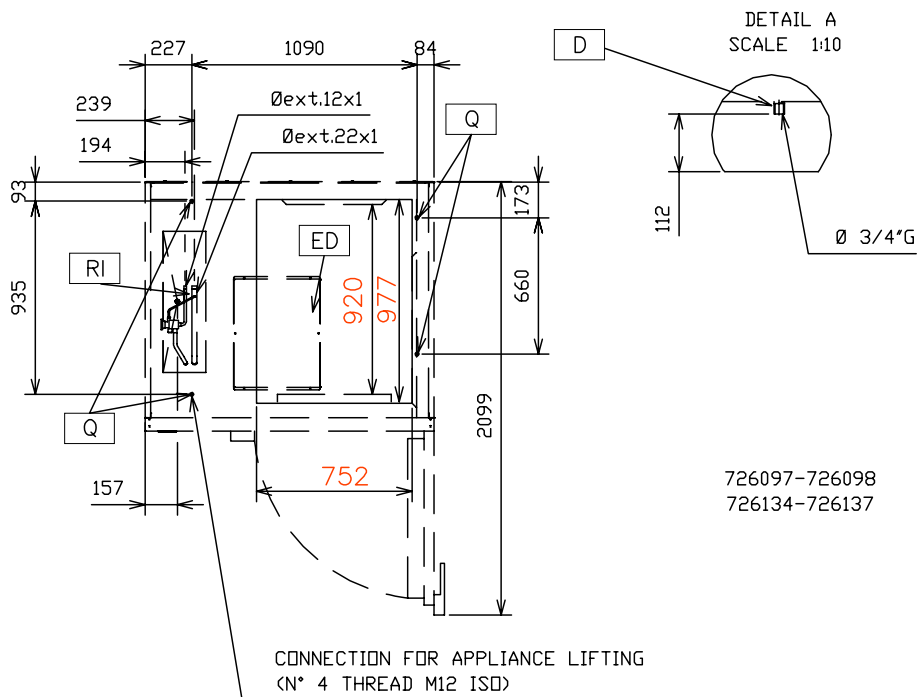
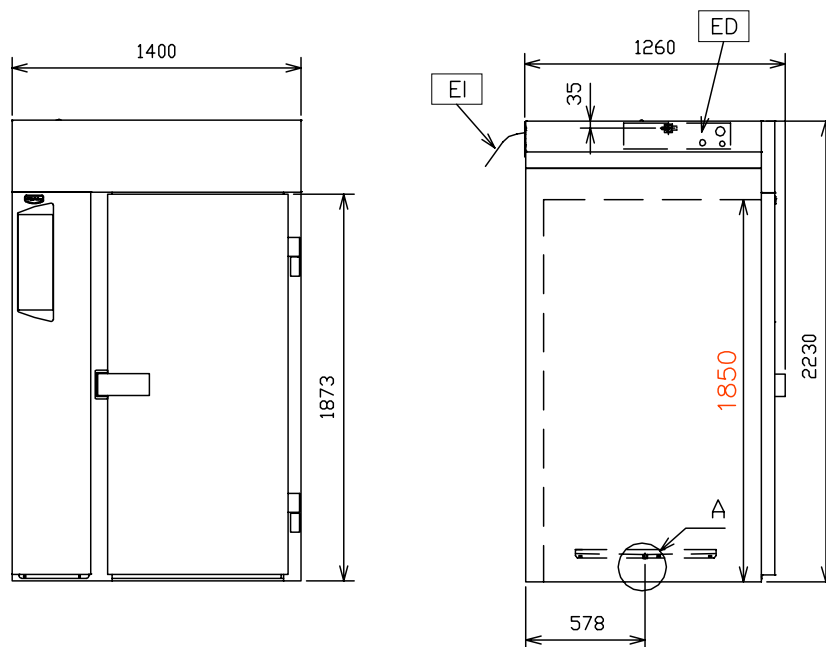
PŘÁTELSKÁ K ŽIVOTNÍMU PROSTŘEDÍ

- Polyuretanová izolační pěnová výplň 85mm a hnací plyn cyklopentan zaručují dlouhodobě vynikající izolační vlastnosti při 100% ochraně životního prostředí.
- Chladicí médium R404a, CFC/HCFC free.
- Konstruovány a vyráběny v závodě s ISO9001 a ISO14001 certifikáty. Odpovídají EN a ČSN a jsou opatřeny značkou CE.

	AOF2028CR 726859	AOF2028CRD 726860	AOF2028CRT 726861
TECHNICKÉ ÚDAJE			
Kapacita na cyklus - kg			
NF předpisy	144, 144	144, 144	144, 144
UK předpisy	180, 170	180, 170	180, 170
Brutto kapacita (D.I.N.8952) - l	2841	2841	2841
Chladicí jednotka	Remote	Remote	Remote
Termostat	Elektronický	Elektronický	Elektronický
Teploměr	Digitál	Digitál	Digitál
Vnější rozměry - mm			
šířka	1400	1400	1400
hloubka/při otevřených dveřích	1260, 2099	1260, 2099	1260, 2099
výška	2230	2230	2230
Vnitřní rozměry - mm			
šířka	752	752	752
hloubka	946	946	946
výška	1850	1850	1850
Dveřní závěs	vpravo	vpravo	vpravo
Typ nádob	600x400; GN 2/1	600x400; GN 2/1	600x400; GN 2/1
Max. kapacita - nádoby H=65 mm - ks	20	20	20
Typ chladiva	R404a	R404a	R404a
Příkon - kW			
instalovaný -elektrický	1.735	1.735	1.735
Netto váha - kg	438	438	438
Napětí	400 V, 3N, 50	400 V, 3N, 50	400 V, 3N, 50
Provedení			
dodáváno v demontovaném stavu		●	●
průchozí			●
PŘÍSLUŠENSTVÍ V CENĚ			
SADA 3-BODOVÉ TEPLOT.SONDY PRO BC/BCF LW	1	1	1
EXTRA PŘÍSLUŠENSTVÍ			
BANKETOVÁ KLEC PRO 20x2/1 - 92 TALÍŘŮ	922055	922055	922055
CHLAD.JEDNOTKA-BC+BCF 180KG, VODA	880052	880052	880052
CHLAD.JEDNOTKA-BC+BCF 180KG, VZDUCH	880051	880051	880051
HACCP SOFTWARE EKIS	922166	922166	922166
KLEC NA PEKAŘ. PLECHY 16X(400x600)-202/1	922069	922069	922069
SADA 1-BODOVÉ TEPLOT.SONDY PRO BC/BCF LW	880213	880213	880213
SADA 2 JEDNOBOD.TEPLOT.SOND K BC/BCF LW	880214	880214	880214
SADA 3 JEDNOBOD.TEPLOT.SOND K BC/BCF LW	880215	880215	880215
SADA 3-BODOVÉ TEPLOT.SONDY PRO BC/BCF LW	880212	880212	880212
SADA HACCP ADVANCED PRO BC/BCF LW+CW	880183	880183	880183
TERMOIZOLAČNÍ PLÁŠT KLECE PRO 20x2/1	922049	922049	922049
TISKÁRNA PRO HACCP - BASIC	881532	881532	881532
ZAVÁŽECÍ VOZÍK+KLEC, 16x2/1, ROZTEČ 80MM	922046	922046	922046
ZAVÁŽECÍ VOZÍK+KLEC, 20x2/1, ROZTEČ 63MM	922044	922044	922044

Electrolux chlazení - air-o-chill
Zmrazovače 180kg 20 GN2/1

726859, 726860



726097-726098
726134-726137

LEGENDA	AOFP2028CR 726859	AOF2028CRD 726860
	D - Odpad	3/4"
ED - Vnější el.připojení	●	●
EI - Elektrické napojení	400 V, 3N, 50	400 V, 3N, 50
Q - Body pro zvedání přístroje	●	●
RI - Napojení externího agregátu	●	●

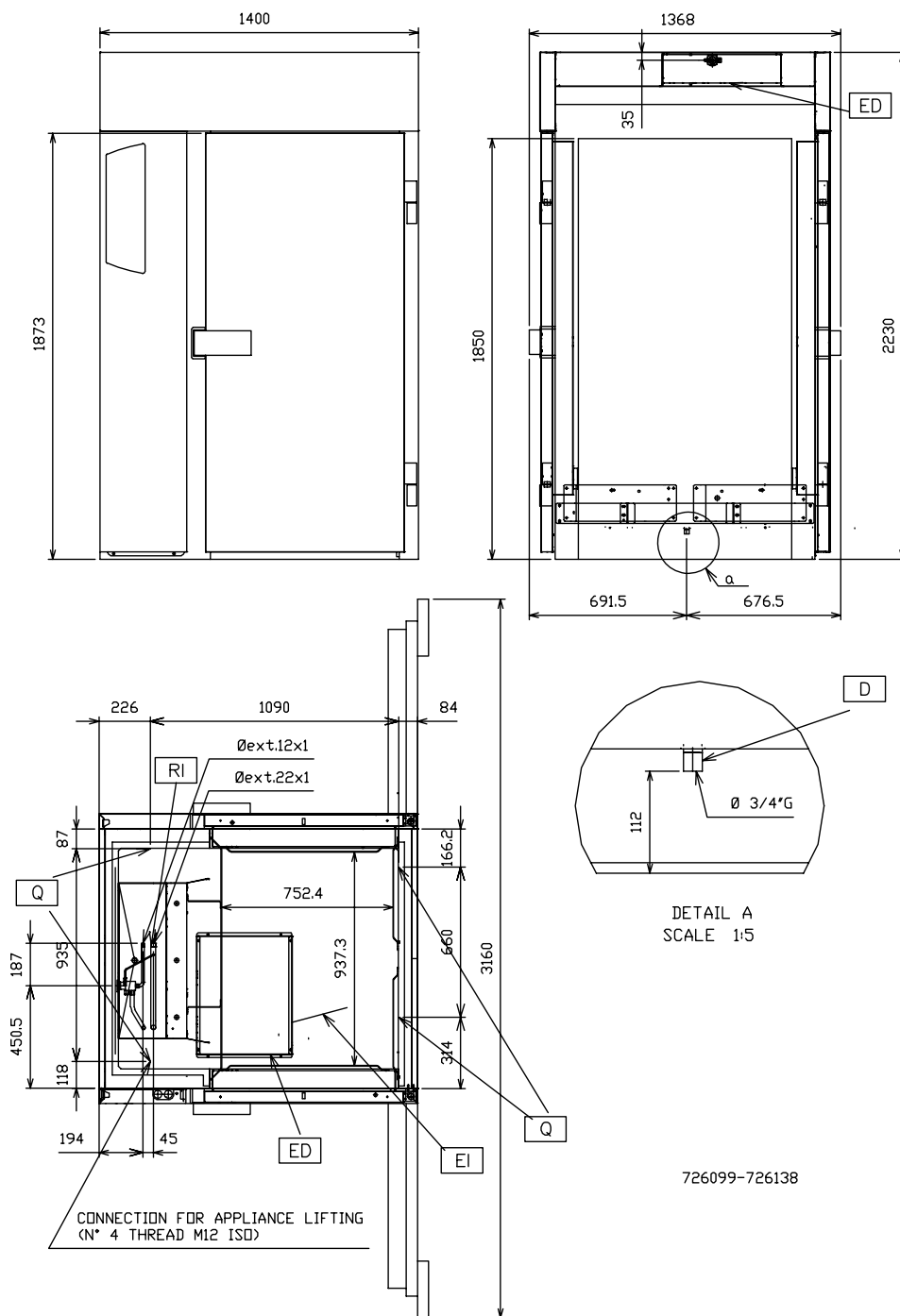
HDBB050

2010-11-18

Technické změny vyhrazeny

Electrolux chlazení - air-o-chill
Zmrazovače 180kg 20 GN2/1

726861



LEGENDA		AOF2028CRT 726861
D - Odpad		3/4"
ED - Vnější el.připojení		●
EI - Elektrické napojení		400 V, 3N, 50
Q - Body pro zvedání přístroje		●
RI - Napojení externího agregátu		●

HDBB050

2010-11-18

Technické změny vyhrazeny